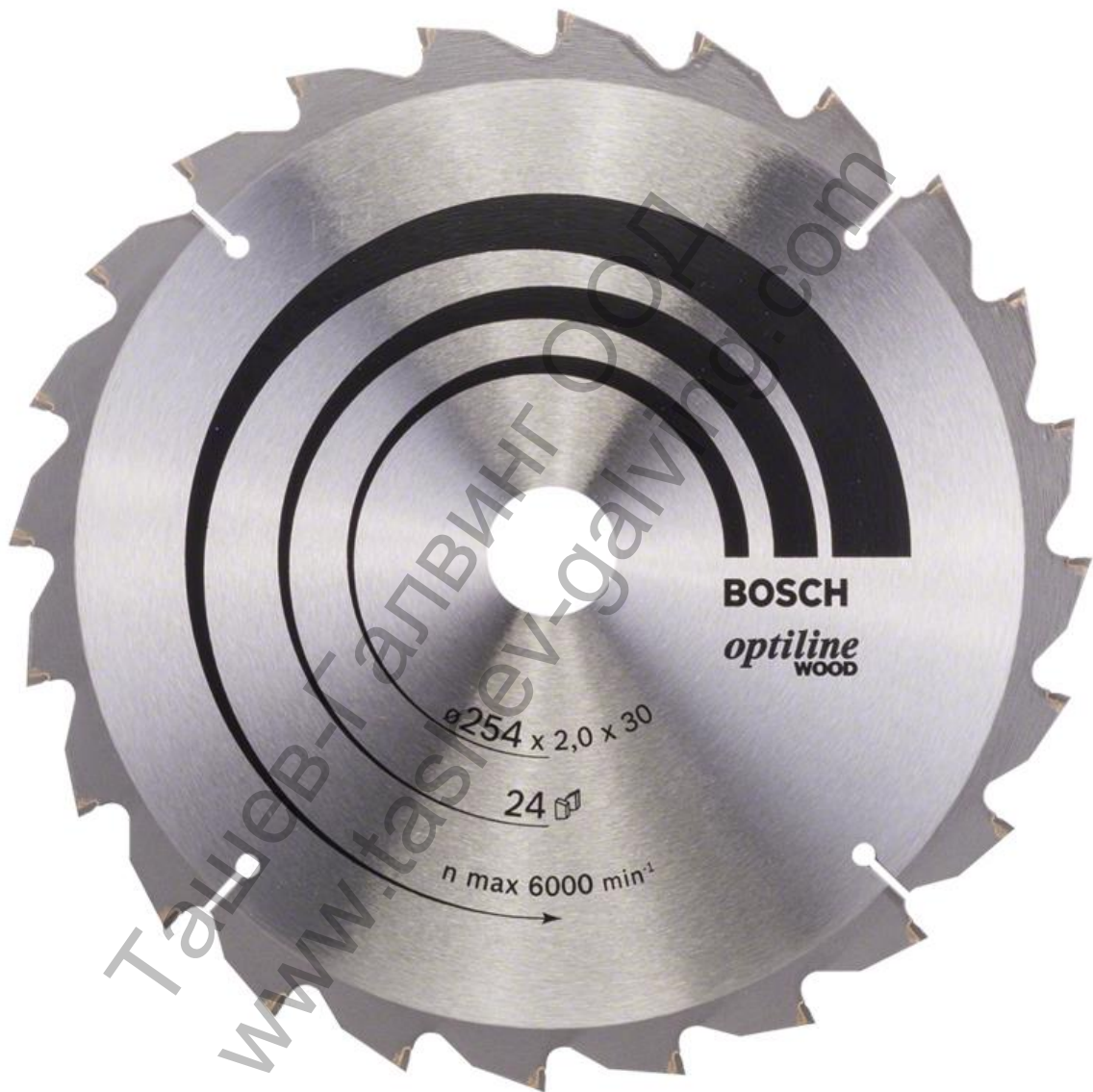
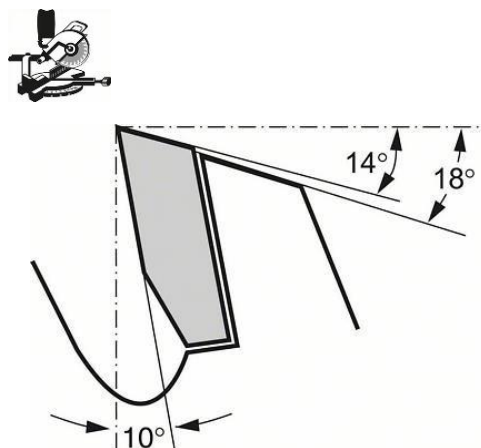


Диск Bosch метален НМ за рязане на дърво напречно и надлъжно подаване 254x30x2 мм, 24 z, Optiline Wood



## Технически данни

Описание	
Продуктова линия	Консумативи PRO
Спецификация	254 x 30 x 2,0 mm, 24
Вид опаковка	Хартия / картон / велпапе - опаковка, обвивка, с евроотвор
Търговска опаковъчна единица	1 Бр.
Транспортна опаковъчна единица	1 Бр.



Външен диаметър mm	254
Отвор, mm	30
Детайли Широчина на рязане (b1) mm / дебелина на основния диск (b2) mm	2,0/1,4
Брой на зъбите	24
Форма на зъбите	АТВ/Н
Макс. обороти (RPM)	6000
Резултат от извадката	1

Подходящ за

обработваеми материали (детайл)

Дървесноталашитна плоскост  
Акустични плоскост  
Плоскости за леки  
конструкции Многослойни  
материали Меко дърво  
Твърда дървесина/масивно  
дърво Пресован многослоен  
дървен материал Шперплат  
дърводелска плоскост MDF  
плоскост с покритие

Продукт: [Диск Bosch метален НМ за рязане на дърво напречно и надлъжно подаване 254x30x2 мм, 24 з, Optiline Wood](#)

Категория: [Дискове за рязане](#)

Бранд: [Bosch](#)

Категория бранд: [Диск Bosch](#)